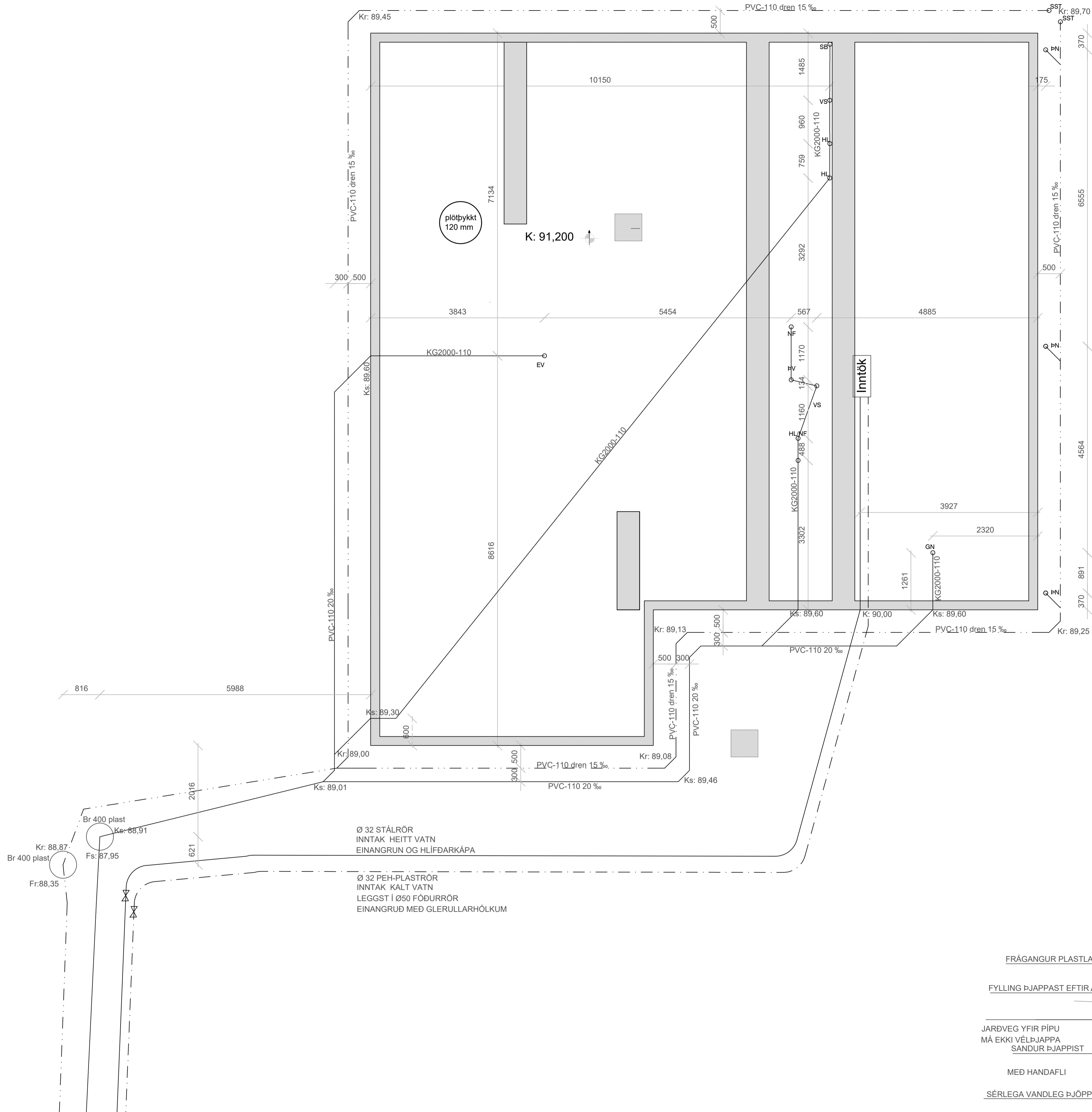


Grunnmynd  
1:50



FRÁGANGUR PLASTLAGNA Í JÖRD:

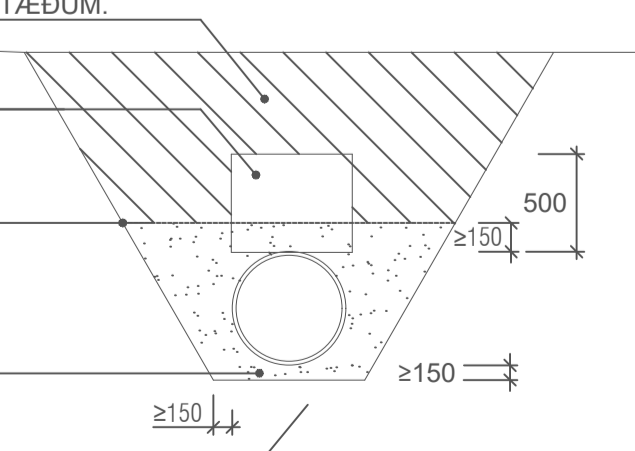
FYLLING ÞJAPPAST EFTIR AÐSTÆÐUM.

JARÐVEG YFIR PÍPU  
MÁ EKKI VÉLÞJAPPA  
SANDUR ÞJAPPIST

MED HANDAFLI

SÉRLEGA VANDLEG ÞJÖPPUN

STYRKITALAG EF NAUÐSYN KREFUR



ÖLL RÖR ERU Ø 110 mm PVC-PLASTRÖR  
NEMA ANNAD SÉ TEKID FRAM Á TEIKNINGUM  
ALLAR SAMSETNINGAR SÉU MED GÚMMIÞÉTTINGUM  
NOTA SKAL DRENMÖL NR. 1 YFIR JARÐVATNSLAGNIR

ALLIR KÓTAR ERU Í METRUM  
ALLAR MÁLSETNINGAR ERU Í MILLIMETRUM

- SAKMMSTÖFUN:
- PLØ Plaströr úr stífu PVC í grunn/stífu PP innanhúss.
  - Ø=þvermál
  - BR Brunnur
  - PN Pakniðurfall
  - GN Gólfniðurfall
  - HL/GNF Gegnumstreymisniðurfalla sem handlaug tengist inn á
  - NF Niðurfall
  - SST Skoistútur
  - SL Setlaug
  - F Fallpípa
  - VS Vatnssalerni 100/100
  - HL Handlaug 32/40
  - SV Skolvaskur 40/50
  - EV Eldhúsvaskur 40/50
  - SB Steypibað 40/50
  - BK Baðker 40/50
  - PV Þvottavél 32/40
  - UV Uppþvottavél 40/50
  - SS Krani með slöngustút
  - TK Tæmingarkrani
  - G Útkrani/garðkrani
  - BS Brunaslanga

áritun arkitekts:

9.8.24	Breyting skolplögn frá baði breytt leið	breyting



Axlarás 3 Hafnarfjörður  
Lagnir  
Frárennsli grunnmynd 1. hæð

TEIKNINGUR	L-01	MÆLKVÆÐI	1:50	ÚTGÁFA	1
Hafsteinn Kr. Halldórsson Byggingateknifræðingur VFI kr:120166-3449 s: 8698700 hafsteinn.kh@gmail.com	NAFN	hkh	16.4.2024	DAGSETNING	16.4.2024
SAMR	YFIRFARID	hkh	16.4.2024	YFIRFARID	16.4.2024
NR:	[Signature]				